

# Vostro 15

3000 Series

## Quick Start Guide

快速入门指南

快速入門指南

クイックスタートガイド

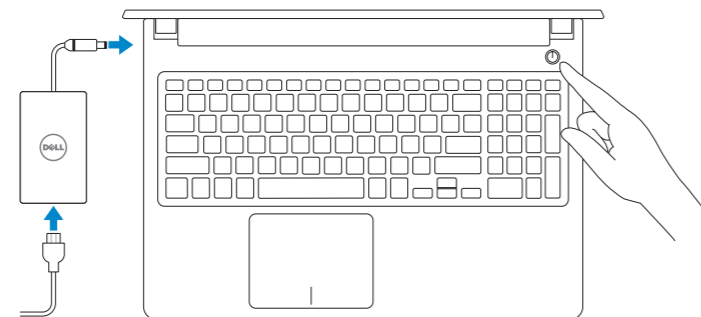


### 1 Connect the power adapter and press the power button

连接电源适配器并按下电源按钮

連接電源轉接器然後按下電源按鈕

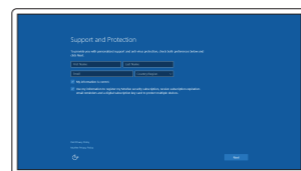
電源アダプタを接続し、電源ボタンを押す



### 2 Finish Windows 10 setup

完成 Windows 10 设置 | 完成 Windows 10 設定

Windows 10 のセットアップを終了する

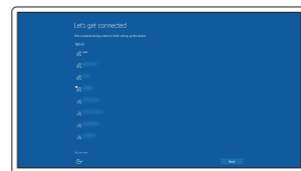


#### Enable Support and Protection

启用支持与保护

啓用支援和保護

サポートおよび保護を有効にする



#### Connect to your network

连接到网络

連接網路

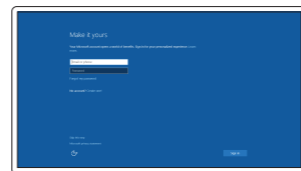
ネットワークに接続する

**NOTE:** If you are connecting to a secured wireless network, enter the password for the wireless network access when prompted.

**注:** 如果您要连接加密的无线网络, 请在提示时输入访问该无线网络所需的密码。

**註:** 如果您要連線至安全的無線網路, 請在提示下輸入存取無線網路的密碼。

**メモ:** セキュアなワイヤレスネットワークに接続している場合は、プロンプトが表示されたらワイヤレスネットワークにアクセスするパスワードを入力します。



#### Sign in to your Microsoft account or create a local account

登录您的 Microsoft 帐户或创建本地帐户

登入您的 Microsoft 帳號或建立本機帳號

Microsoft アカウントにサインインする、またはローカルアカウントを作成する

### Create recovery media for Windows

创建 Windows 的恢复介质

建立 Windows 的回復媒體

Windows のリカバリメディアを作成する

**In Windows search, type Recovery, click Create a recovery media, and follow the instructions on the screen.**

在 Windows 搜索中, 输入恢复, 单击创建恢复介质, 然后按屏幕指示操作。

在 Windows 搜尋中, 輸入回復, 按一下建立復原媒體, 然後依照畫面上的指示進行。

Windows サーチにリカバリと入力して、リカバリメディアの作成をクリックし、画面の指示に従います。

### Locate Dell apps

查找 Dell 应用程序 | 找到 Dell 應用程式

Dell アプリを見つける



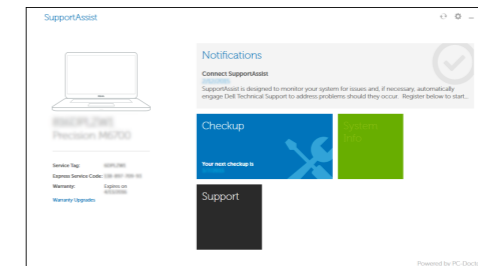
#### Dell SupportAssist

#### Check and update your computer

检查和更新您的计算机

檢查和更新您的電腦

コンピュータを確認してアップデートする



#### Ubuntu

Follow the instructions on the screen to finish setup.

按照屏幕上的说明完成设置。

按照螢幕上的指示完成設定。

画面に表示される指示に従ってセットアップを終了します。

#### Product support and manuals

产品支持和手册

產品支援與手冊

製品サポートとマニュアル

[Dell.com/support](http://Dell.com/support)

[Dell.com/support/manuals](http://Dell.com/support/manuals)

[Dell.com/support/windows](http://Dell.com/support/windows)

#### Contact Dell

与 Dell 联络 | 與 Dell 公司聯絡

デルへのお問い合わせ

[Dell.com/contactdell](http://Dell.com/contactdell)

#### Regulatory and safety

管制和安全 | 管制與安全

認可と安全性

[Dell.com/regulatory\\_compliance](http://Dell.com/regulatory_compliance)

#### Regulatory model

管制型号 | 安規型號

認可モデル

P63F

#### Regulatory type

管制类型 | 安規類型

認可タイプ

P63F002

#### Computer model

计算机型号 | 電腦型號

コンピュータモデル

Vostro 15-3568

Vostro 15-3568 系列

#### Taiwan RoHS

本產品符合臺灣 RoHS 標準 CNS15663

單元	限用物質及其化學符號					
	鉛 (Pb)	汞 (Hg)	鎘 (Cd)	六價鉻 (Cr <sup>6+</sup> )	多溴聯苯 (PBB)	多溴二苯醚 (PBDE)
機箱/擋板	-	o	o	o	o	o
機械部件 (風扇、散熱器等)	-	o	o	o	o	o
電路板組件	-	o	o	o	o	o
電線/連接器	-	o	o	o	o	o
顯示螢幕	-	o	o	o	o	o
電源設備	-	o	o	o	o	o
儲存裝置 (硬碟、光碟機等)	-	o	o	o	o	o
輸入裝置 (鍵盤、滑鼠等)	-	o	o	o	o	o
喇叭/麥克風	-	o	o	o	o	o
配件	-	o	o	o	o	o

備考 1. "o" 係指該項限用物質之百分比含量未超出百分比含量基準值。

備考 2. "-" 係指該項限用物質為排除項目。



0FCFY9A00

© 2016 Dell Inc.

© 2016 Microsoft Corporation.

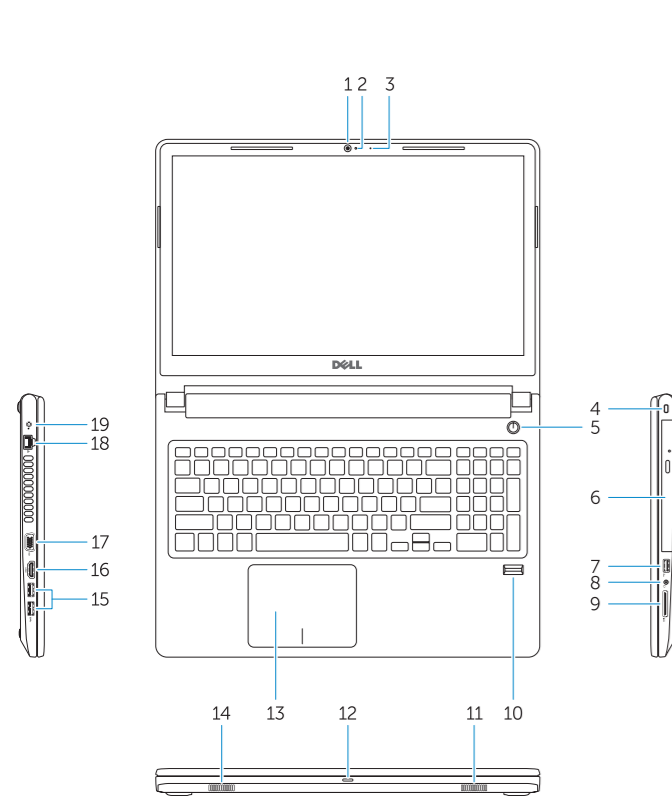
© 2016 Canonical Ltd.

Printed in China.

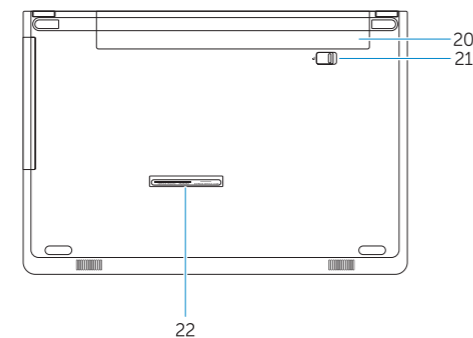
2016-06

# Features

功能部件 | 功能 | 外觀



- 1. Camera
- 2. Camera-status light
- 3. Microphone
- 4. Security-cable slot
- 5. Power button
- 6. Optical drive
- 7. USB 2.0 port
- 8. Headset port
- 9. Memory card reader
- 10. Fingerprint reader
- 11. Speaker
- 12. Power and battery-status light/hard-drive activity light
- 13. Touchpad
- 14. Speaker
- 15. USB 3.0 ports
- 16. HDMI port
- 17. VGA port
- 18. Network port
- 19. Power connector port
- 20. Battery
- 21. Battery latch
- 22. Service tag label



- 1. 摄像头
- 2. 摄像头状态指示灯
- 3. 麦克风
- 4. 安全缆线孔
- 5. 电源按钮
- 6. 光盘驱动器
- 7. USB 2.0 端口
- 8. 头戴式耳机
- 9. 内存卡读取器
- 10. 指纹读取器
- 11. 扬声器
- 12. 电源和电池状态指示灯/硬盘驱动器活动指示灯
- 13. 触摸板
- 14. 扬声器
- 15. USB 3.0 端口
- 16. HDMI 端口
- 17. VGA 端口
- 18. 网络端口
- 19. 电源连接器端口
- 20. 电池
- 21. 电池门锁
- 22. 服务标签

- 1. 攝影機
- 2. 相機狀態指示燈
- 3. 麥克風
- 4. 安全纜線孔
- 5. 電源按鈕
- 6. 光碟機
- 7. USB 2.0 連接埠
- 8. 耳麥連接埠
- 9. 記憶卡讀卡器
- 10. 指紋掃描器
- 11. 喇叭
- 12. 電源和電池狀態指示燈/硬碟活動指示燈
- 13. 觸控墊
- 14. 喇叭
- 15. USB 3.0 連接埠
- 16. HDMI 連接埠
- 17. VGA 連接埠
- 18. 網路連接埠
- 19. 電源接頭連接埠
- 20. 電池
- 21. 電池門鎖
- 22. 服務標籤

- 1. カメラ
- 2. カメラステータスライト
- 3. マイク
- 4. セキュリティケーブルスロット
- 5. 電源ボタン
- 6. オプティカルドライブ
- 7. USB 2.0 ポート
- 8. ヘッドセットポート
- 9. メモリカードリーダー
- 10. 指紋認証リーダー
- 11. スピーカー
- 12. 電源およびバッテリーステータスライト/ハードドライブアクティビティライト
- 13. タッチパッド
- 14. スピーカー
- 15. USB 3.0 ポート
- 16. HDMI ポート
- 17. VGA ポート
- 18. ネットワークポート
- 19. 電源コネクタポート
- 20. バッテリー
- 21. バッテリーラッチ
- 22. サービスタグラベル

- 1. 攝影機
- 2. 相機狀態指示燈
- 3. 麥克風
- 4. 安全纜線孔
- 5. 電源按鈕
- 6. 光碟機
- 7. USB 2.0 連接埠
- 8. 耳麥連接埠
- 9. 記憶卡讀卡器
- 10. 指紋掃描器
- 11. 喇叭
- 12. 電源和電池狀態指示燈/硬碟活動指示燈
- 13. 觸控墊
- 14. 喇叭
- 15. USB 3.0 連接埠
- 16. HDMI 連接埠
- 17. VGA 連接埠
- 18. 網路連接埠
- 19. 電源接頭連接埠
- 20. 電池
- 21. 電池門鎖
- 22. 服務標籤

# Shortcut keys

快捷键 | 捷徑鍵

ショートカットキー

- F1** Mute audio  
静音 | 静音  
消音する
- F2** Decrease volume  
降低音量 | 降低音量  
音量を下げる
- F3** Increase volume  
提高音量 | 提高音量  
音量を上げる
- F4** Previous track  
上一个曲目 | 上一首曲目  
前のトラック
- F5** Play/Pause  
播放/暂停 | 播放/暫停  
再生/一時停止
- F6** Next track  
下一个曲目 | 下一首曲目  
次のトラック
- F8** Extend display  
扩展显示 | 延伸顯示  
ディスプレイを拡大する
- F9** Search  
搜索 | 搜尋  
検索
- F11** Decrease brightness  
降低亮度 | 降低亮度  
輝度を下げる
- F12** Increase brightness  
提高亮度 | 增加亮度  
輝度を上げる
- Fn** + **PrtScr** Toggle off/on wireless  
打开/关闭无线功能 | 關閉/啓動無線  
ワイヤレスのオン/オフを切り替える
- Fn** + **Esc** Toggle Fn-key lock  
切换 Fn 键锁定 | 切换 Fn 鍵鎖定  
Fn キーロックを切り替える
- Fn** + **Insert** Sleep  
睡眠 | 睡眠  
スリープ
- Fn** + **H** Toggle between power and battery-status light/  
hard-drive activity light  
在电源和电池状态指示灯/硬盘驱动器活动指示灯之间切换  
在電源和電池狀態指示燈/硬碟活動指示燈之間切换  
電源およびバッテリーステータスライト/ハードドライブア  
クティビティライトを切り替える